



Spare parts TAS-800

Thermobile Industries BV +31(0)76 587 34 50

Fax +31 (0)76 587 27 89 info@thermobile.nl www.thermobile.com

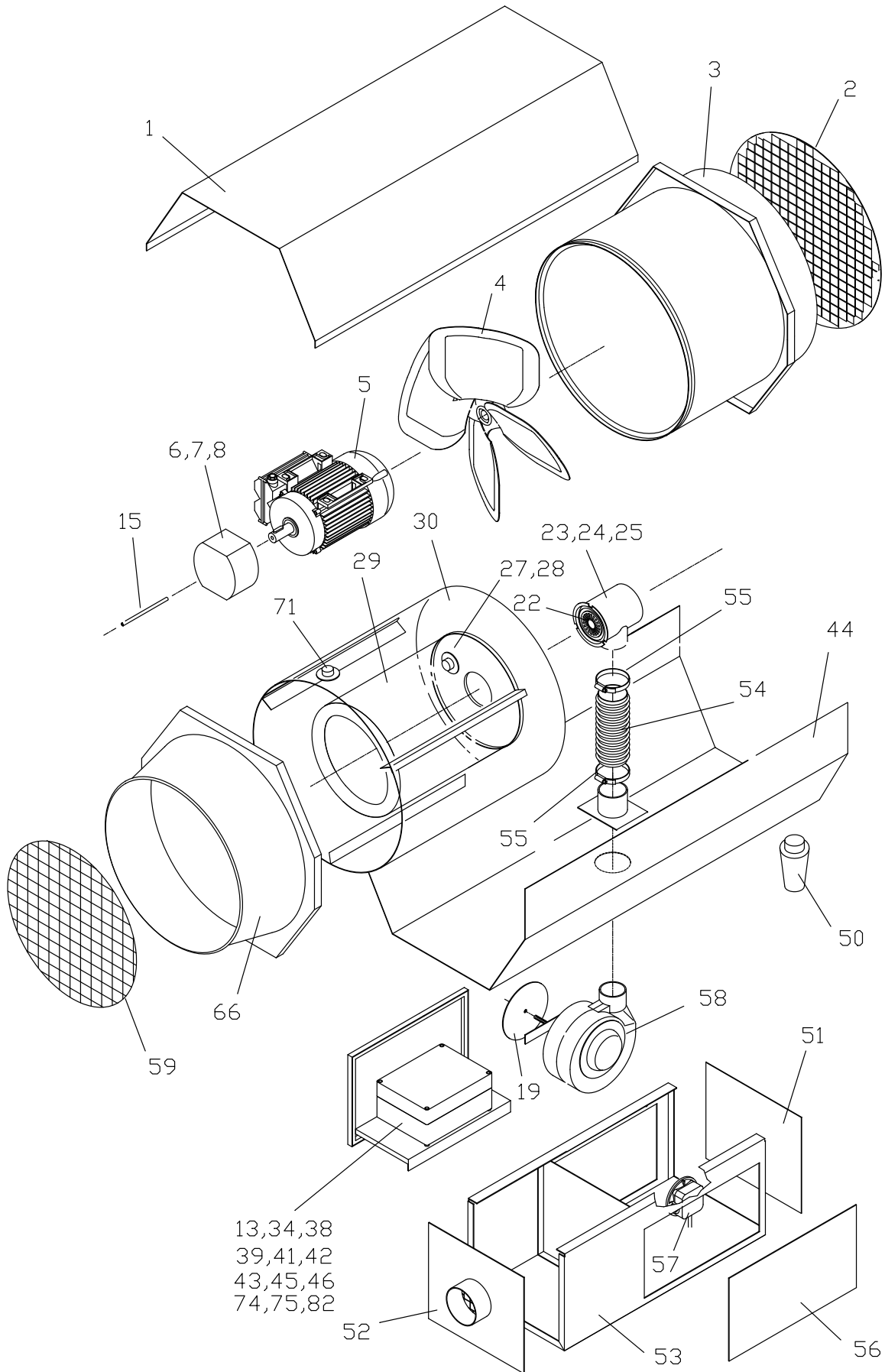
Thermobile UK Ltd +44 (0) 2476 35 79 60

Fax +44(0) 2476 35 79 69 info@thermobile.co.uk www.thermobile.co.uk

Thermobile France S.a.r.l. +33(0)2 38 76 59 25

Fax +33(0)2 38 76 58 93 info@thermobile.fr www.thermobile.fr

THERMOBILE®



THERMOBILE®

Pos no.	NL Omschrijving	GB Description	F Description	D Bezeichnung	Part number TAS 800 RVS
1	Bovendecksel	Inspection cover	Couvercle supérieur	Inspektionsdeckel	40.467.012/03
2	Beschermgaas	Protection grille	Écran	Schutzgitter	41.651.012
3	Ventilatorhuis	Fan housing	Logement du ventilateur	Ventilatorgehäuse	40.467.016_7964/03
4	Ventilator	Fan	Ventilateur	Ventilator	41.651.056
5	Motor	Electric motor	Moteur	Motor	41.651.055
6	Pompring	Pump ring	Anneau de la pompe	Pumpenring	40.202.082
7	Pompkoppeling	Pump coupling	Accouplem. de la pompe	Pumpenkupplung	40.202.157
8	Pomp	Pump	Pompe	Pumpe	40.202.270
9	Slangpilaar	Hose connection	Adapteur de tuyau	Schlauchanschluss	40.406.007
10	Nippel	Connector	Raccord	Nippel	
11	Magneetventiel	Magnetic valve	Vanne électro-magnétique	Magnetventil	41.000.388
12	Koppeling	Coupling, elbow	Accouplement	Kupplung	40.202.136
13	Kondensator	Capacitor	Condensateur	Kondensator	40.507.302
14	Snijring 4mm	Pipe dive, 4 mm	Anneau 4mm	Schneidring 4mm	40.202.138
15	Flex leiding	Fuel pipe	Tube	Flex leitung	40.467.050
16	Koppeling	Coupling to burner head	Accouplement	Kupplung	40.223.046
17	Verbindingspijp	Connector to jet holder	Joint de tube	Verbindungsrohr	40.202.052
18	Elektrode	Electrode	Électrode	Elektrode	41.000.006
19	Luchtschuif	Air inlet plate	Prise d'air	Luftschieber	40.722.026
20	Elektrodebeugel	Electrode clip	Anneau d'électrode	Elektrodenbügel	40.202.043
21	Verstuiverhouder	Jet holder	Porteur de gicleur	Düshalter	40.467.008_7964/01
22	Stuwplaat	Swivel disc	Volet du gicleur	Stauscheibe	41.201.047
23	Verstuiver	Jet	Gicleur	Düse	40.800.067
24	Branderkop	Burner head housing	Tête du brûleur	Brennerkopf	40.467.015_7964/03
25	Fotocel	Photo cell with cable	Cellule photo-électrique	Fotozelle	41.000.376
26	Fotocelhouder	Photo cell tube	Support cellule photo-él.	Fotozellenhalter	40.467.047_7964/01
27	Nakoelthermostaat	Cooling safety thermostat	Thermostat de refroidissement	Nachkühlthermostat	40.000.167
28	Thermostaatbeugel	Thermostat clip	Anneau de thermostat	Thermostatbügel	40.000.166/03
29	Branderkamer	Combustion chamber	Chambre de combustion	Brennkammer	40.467.007/02
30	Koelmantel	Cooling jacket	Virole de refroidissement	Kühlmantel	40.467.029/01
31	Tule, groot	Grummet, large	Protection, grande	Schutztülle, gross	40.202.095
32	Tule, klein	Grummet, small	Protection, petite	Schutztülle, klein	40.202.096
33	Kabel met stekker	Cable with plug	Câble avec prise	Kabel mit Stecker	40.202.088
34	Ontstekingsstrafo	Ignition transformer	Transformateur	Zündtransformator	40.000.116
35	Klemmenstrook	Terminal strip	Bande de connection	Klemmleiste	40.202.090
36	Trafosteun	Transformer bracket	Anneau pour transform.	Trafostütze	
37	Kabeldoorvoer	Cable inlet gland	Guide pour câble	Kabeldurchfuhr	40.503.006
38	Schakelaar	Switch	Interrupteur	Schalter	40.507.022
39	Thermost. aansl.	Thermostat socket	Connection de thermostat	Thermostatsteckdose	40.202.092
40	filterbeugel	Filter bracket	Filter support	filterhalterung	40.467.051_7964
41	Brugstekker	Bridge circuit plug	Fiche court circuit	Brückenstecker	40.226.030
42	Hulprelais	Auxiliary relay	Relais auxiliaire	Hilfsrelais	40.202.226
43	Branderautomaat	Burner relay	Relais de brûleur	Brennerautomat	41.000.369
44	Onderschaal	Lower cover	Virole inférieure	Gehäuseunterteil	40.467.114/02
45	Kabelboom	Cable loom	Câbles électriques	Elektrische Drähte	40.467.028
46	Steun voor branderautomaat	Burner relay bracket	Anneau pour relais	Stütze für Brennerautomat	40.720.113/02
47	Zijplaat, rechts	Side plate, right	Plaque, droite	Seitenteil, rechts	
48	Afdichtplaat	Plate	Support	Dichtungsplatte	
49	Zijplaat, links	Side plate, left	Plaque, gauche	Seitenteil, links	
50	Brandstofffilter	Fuel filter	Filter du fuel	Brennstofffilter	40.404.005
51	Eindplaat 1	Plate 1	Plaque 1	Platte 1	40.720.021_7964/03
52	Eindplaat 2	Plate 2	Plaque 2	Platte 2	40.721.036_7964
53	Onderbak	Bottom box	Bac	Kasten	40.467.077_7964
54	Luchtslang	Hose	Tuyau	Schlauch	00.003.288
55	Slangklem 70mm	Hose clamp	Collier de serrage	Schlauchbinder	40.509.161
56	Zijplaat	Plate	Plaque	Platte	40.720.022_7964/04
57	Luchtdrukschak.	Air pressure switch	Pressostat	Luftdruckschalter	40.720.061
58	Ventilator	Fan	Ventilateur	Ventilator	40.722.021
59	Uitblaasrooster	Grille	Ecran	Gitter	40.467.064_8957/01
60					
61	Brandstofleiding	Flexible fuel hose	Tube de fuel	Brennstoffleitung	00.003.243
62	Bedieningspaneel	Instrument panel	Tableau de manoeuvre	Bedienungsbrett	40.467.073_7964
63					
64					
65					
66	Buitenkonus	Outer cone	Cône supérieure	Aussenkonus	40.720.013_7964/01
67	Bescherm slang	Protection hose	Tuyau	Schutzschlauch	41.218.053
68	Slangklem	Hose clamp	Joint de tuyau	Schlauchklemme	40.202.116
69					
70	Schijf branderkop	Burner head disc	Disque de tête de brûleur	Brennerkopfscheibe	

THERMOBILE®

Pos no.	NL Omschrijving	GB Description	F Description	D Bezeichnung	Part number TAS 800 RVS
71	Max. thermostaat	Max. thermostat	Thermostat max.	Max. Thermostat	41.000.206
72	Ontstekingskabel	Ignition cabla	Câble d'allumation	Zündkabel	40.467.044
73	Kabel met stekker magneetventiel	Cable with plug magnetic valve	Câble avec prise vanne électro-magnétique	Kabel mit Stecker Magnetventil	40.467.041
74	Voet branderaut.	Support burner relais	Support relais du brûleur	Sockel Brenneraut.	40.202.135
75	Wartelplaat	Fixation plate	Plaque écrous de serrage	Befestigungsplatte	40.280.049
76	Blindstop PG11	Plug PG11	Bouchon de blindage	Abdichtungstopf	
77	Afstandsbus	Distance tube	Douille d'écart.	Distanzhülse	
78	Tule, klein	Grummet, small	Protection, petite	Tüll, klein	
79	Reinigingsdeksel	Cover cleaning opening	Couvercle de nettoyage	Reinigungsdeckel	
80	Pakking	Gasket	Joint de couvercle	Dichtung	
82	Kondensator	Capacitor	Condensateur	Kondensator	41.900.666

EG-VERKLARING VAN OVEREENSTEMMING

THERMOBILE INDUSTRIES B.V.
Gevestigd aan de Konijnenberg 80 , 4825 BD BREDA,
Verklaren geheel onder eigen verantwoordelijkheid dat het producten,

OLIE GESTOOKTE LUCHTVERHITTER TAS 800 E

Voldoen aan de volgende EG . richtlijnen.
Machine-richtlijnen: 2006/42/EG
Laagspanningsrichtlijn: 2006/95/EG
EMC-richtlijn: 2004/108/EG

Nederland, Breda,
23-3-2011

Maurice de Vlieger
Sales & Marketing
Director

Handtekening,



EG-KONFORMITÄTSERKLÄRUNG

THERMOBILE INDUSTRIES B.V.
Konijnenberg 80 , 4825 BD BREDA,
Erklären hiermit eigenverantwortlich , daß die Produkte,

HEIZÖL GEHEIZTE LUFTERHITZER TAS 800 E

Wo auf sich diese Erklärung bezieht, hergestellt ist gemäß der
Bestimmungen der Richtlinien für:
Machinen-Richtlinien: 2006/42/EG
Niederspannungsrichtlinie: 2006/95/EG
EMV-Richtlinie: 2004/108/EG

Die Niederlande,
Breda, 23-3-2011

Maurice de Vlieger
Sales & Marketing
Director

Unterschrift,



CE-DECLARATION OF CONFORMANCE

THERMOBILE INDUSTRIES B.V.
Konijnenberg 80 , 4825 BD BREDA,
Declares fully under own responsibility that the products:

OIL FIRED DIRECT HEATER TAS 800 E

To which this statement has reference to,
are in conformity with the following regulations:
Machine-regulations: 2006/42/EC
Low Voltage Directive: 2006/95/EC
EMC-directive: 2004/108/EC

The Netherlands,
Breda, 23-3-2011

Maurice de Vlieger
Sales & Marketing
Director

Signature,



DÉCLARATION DE CONFORMITÉ CE

THERMOBILE INDUSTRIES B.V.
Konijnenberg 80 , 4825 BD BREDA, LES PAYS-BAS
Déclare sous sa seule responsabilité que les produits:

GÉNÉRATEURS AU FIOUL TAS 800 E

Auxquels se réfère cette déclaration,
sont conformes aux normes suivantes:
Directive sur les machines:2006/42/CE
Directive sur la basse tension: 2006/95/CE
Directive sur la compatibilité électromagnétique: 2004/108/CE

Les Pays-Bas,
Breda, 23-3-2011

Maurice de Vlieger
Sales & Marketing
Director

Signature,



DECLARACIÓN DE CONFORMIDAD CE

THERMOBILE INDUSTRIES B.V.,
Konijnenberg 80, NL-4825 BD BREDA,
declara, bajo su propia responsabilidad, que los productos:

**GENERADORES DE AIRE CALIENTE
DIRECTOS A GASOLEO TAS 800 E**

a los que se refiere esta declaración, se encuentran
en conformidad con las siguientes Directivas:
Directivas sobre máquinas: 2006/42/CE
Directiva de Bajo Voltaje: 2006/95/CE
Directiva sobre compatibilidad
electromagnética (EMC): 2004/108/CE

Holanda, Breda,
09-05-2011

Maurice de Vlieger
Sales & Marketing
Director

Signature,



E -

THERMOBILE INDUSTRIES B.V.,
Konijnenberg 80, NL-4825 BD BREDA

TAS 800 E

:
: 2006/42/EC
: 2006/95/EC
- : 2004/108/EC

09-05-2011

Maurice de Vlieger
Sales & Marketing
Director

